

ACTUALIZACIÓN GUIA ASIT ASPECTOS RELEVANTES

Ponente: Juan Manuel Rubio



ACTUALIZACIÓN GUÍA ASIT



- 1) Introducción. Breve descripción Guía ASIT actual**
- 2) Líneas de Actualización. Aspectos Relevantes**
- 3) Conclusiones**

Introducción. Breve Descripción Guía ASIT

Objetivos de la Guía

1. Que todas las instalaciones funcionen:

- Conjunto de prescripciones (y recomendaciones)
- Prestaciones, calidad, fiabilidad, durabilidad, seguridad
- Interviene en todo el proceso (hasta usuario)

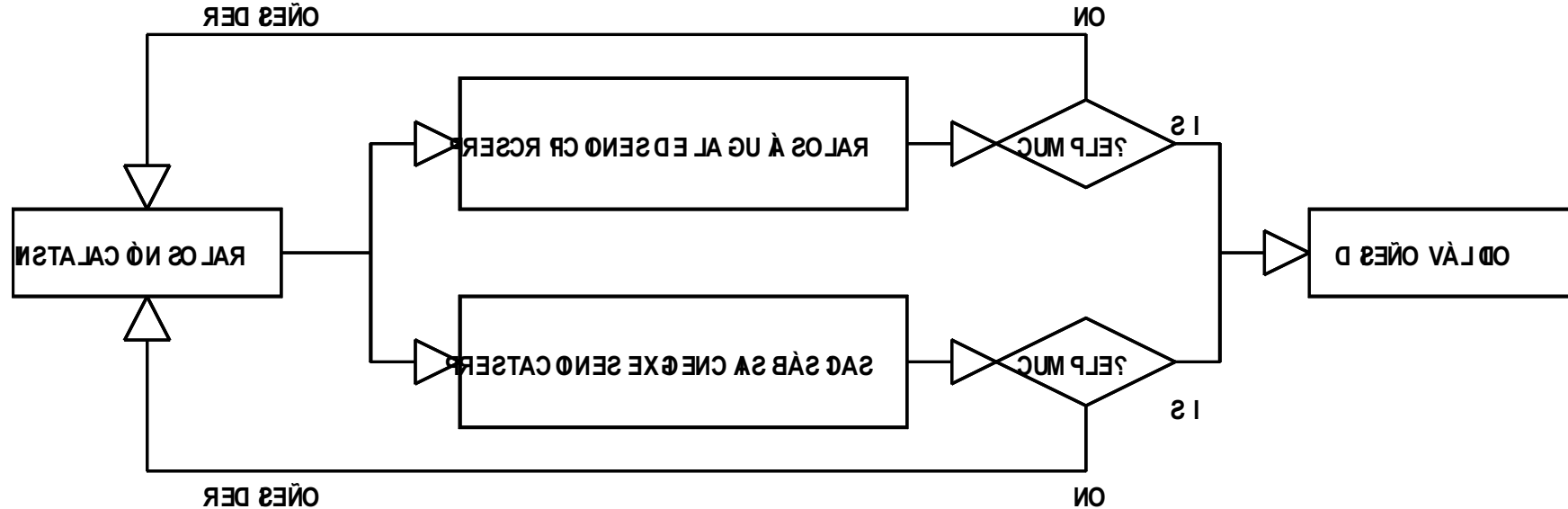
2. Simplificar gestión técnico-administrativa:

- Para cumplir normativa vigente (CTE, RITE, Ordenanzas, Programas de ayuda, otras normativas)
- Formatos de trabajo únicos y simplificados
- Posibilidad de comparar distintas soluciones técnicas

Introducción. Breve Descripción Guía ASIT

Criterios de la Guía

- Plantea un conjunto de soluciones elegidas
- Procedimiento de diseño y cálculo asociado
- Requisitos prescriptivos por la vía prestacional



Introducción. Breve Descripción Guía ASIT

Criterios y Avances Incorporados Inicialmente

- Datos de partida
- Configuraciones
- Condiciones extremas
- Estudio de sombras
- Baterías de captadores y sectorización
- Estanqueidad y comportamiento de circuitos
- Sistemas de apoyo: requisitos y acoplamiento
- Cálculo de prestaciones y medida de la energía térmica

Introducción. Breve Descripción Guía ASIT

Necesidades del CALCULASIT

- Necesidad de desarrollo de herramientas compatibles y complementarias a la GUIA de ASIT
- Alcance y limitaciones de programas actuales
- Posibilidad de uso de procedimientos:
 1. simplificados
 2. de simulación
- Modelos ajustados a cada configuración

Líneas de Actualización. Aspectos Relevantes

Aspectos Generales. Evolución/Experiencias

- Actualizar a la ***Situación Actual del Mercado*** que ya ha madurado y evolucionado. Quitar los conceptos relacionados con las coberturas solares mínimas (%).
- ***Esquemas de instalaciones***. Incorporar la experiencia adquirida durante estos años. Sabemos que algunos esquemas no han funcionado correctamente. Esto se debería reflejar en la Guía
- ***OPERACIONES MANTENIMIENTO***. Ampliar Plan de Vigilancia e implicación del usuario. Hay que hacer más hincapié en el buen mantenimiento de las instalaciones. Hay que crear una cultura del mantenimiento de estas instalaciones. Hablar de operaciones de mantenimiento, describir cómo se hacen, qué herramientas deben utilizar, etc..

Líneas de Actualización. Aspectos Relevantes

Aspectos Técnicos Principales I

- **ACUMULADORES DE DOS SERPENTINES.** Evaluar las opciones de utilización de único volumen de almacenaje, solar y convencional. Establecer las limitaciones . Defender el uso de los acumuladores con doble serpentín. Proponemos recuperar lo que decía una de las versiones del pliego de condiciones del IDAE del año 2002 (página 22). Donde se imponían ciertas condiciones (acumulador vertical, ratio altura/diámetro>2, etc..
- **TUBERÍAS.** Analizar la idoneidad de incluir materiales plásticos resistentes (definir requisitos) en circuitos primarios, tales como multicapas. No permitir los materiales plásticos en circuitos primarios si asumimos las condiciones de presión y temperatura que se pueden generar y no considerar solamente el funcionamiento normal. Y pensar en no sólo en las tuberías sino en los racores de conexión
- **PURGADORES AUTOMÁTICOS.** Los circuitos cerrados no necesitan purgadores automáticos. Limitar o condicionar su utilización, condicionando actuación a operaciones de puesta en marcha o mantenimiento. Opción de aislarlos hidráulicamente en fase operación
- **MEZCLAS ANTICONGELANTE.** Concretar la no utilización de etilenglicol al menos en residencial. Evaluar

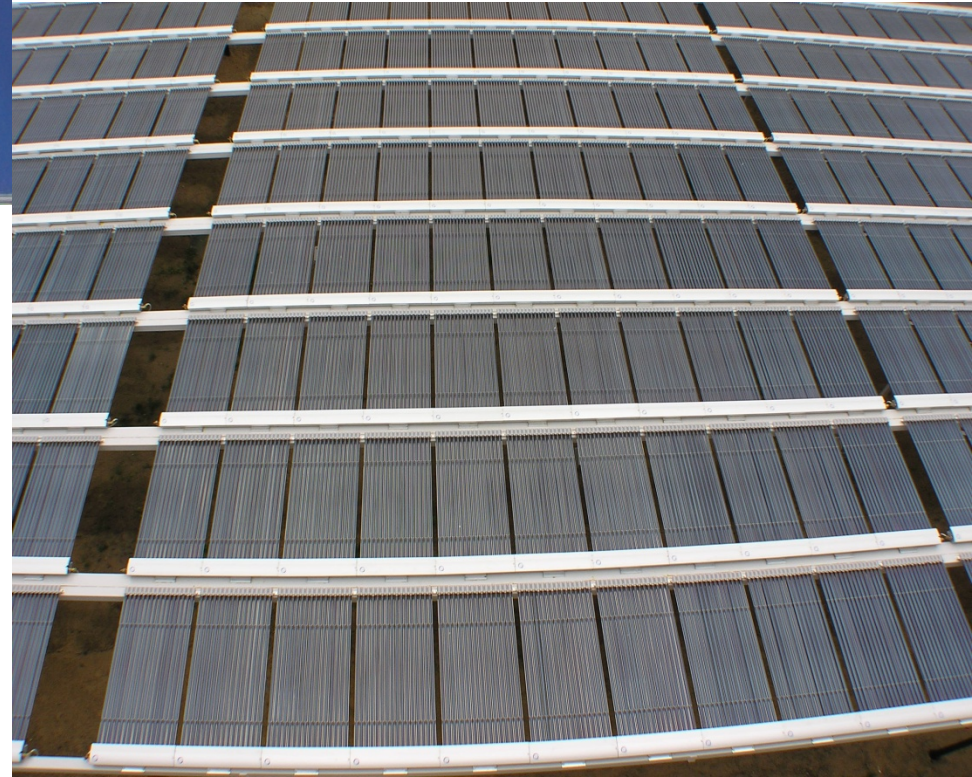
Líneas de Actualización. Aspectos Relevantes

Aspectos Técnicos Principales II

- **RECIRCULACIÓN SOBRE ACUMULADOR SOLAR.** Evaluar opciones de autorización o utilización, como medida de apoyo a la caldera, para evitar marchas/paros. Principalmente con Biomasa o Aerotermia
- **SISTEMAS DE LLENADO.** Completar referencias al diseño de los sistemas de vaciado automático. Limitar o condicionar la utilización de los sistemas de llenado automático. Control exacto de éstos
- **OPERACIONES MANTENIMIENTO.** Ampliar Plan de Vigilancia e implicación del usuario. Hay que hacer más hincapié en el buen mantenimiento de las instalaciones. Hay que crear una cultura del mantenimiento de estas instalaciones. Hablar de operaciones de mantenimiento, describir cómo se hacen, qué herramientas deben utilizar, etc..
- Introducir el concepto de la **Seguridad Intrínseca** de las instalaciones. Es decir, instalaciones que puedan por si solas superar cualquier situación de sobret temperatura, congelación, etc. Esto ayudaría a recuperar la confianza en las instalaciones de solar térmica.

Conclusiones

Desde ASIT se pretende reconfigurar un documento técnico, que ya de por sí es avanzado, adaptándolo a los avances de la tecnología en general y de sus componentes en particular. De manera que optimicemos los procesos y hagamos de las IST sistemas eficaces, seguros y rentables.



Gracias por su atención

info@asit-solar.com

www.asit-solar.com